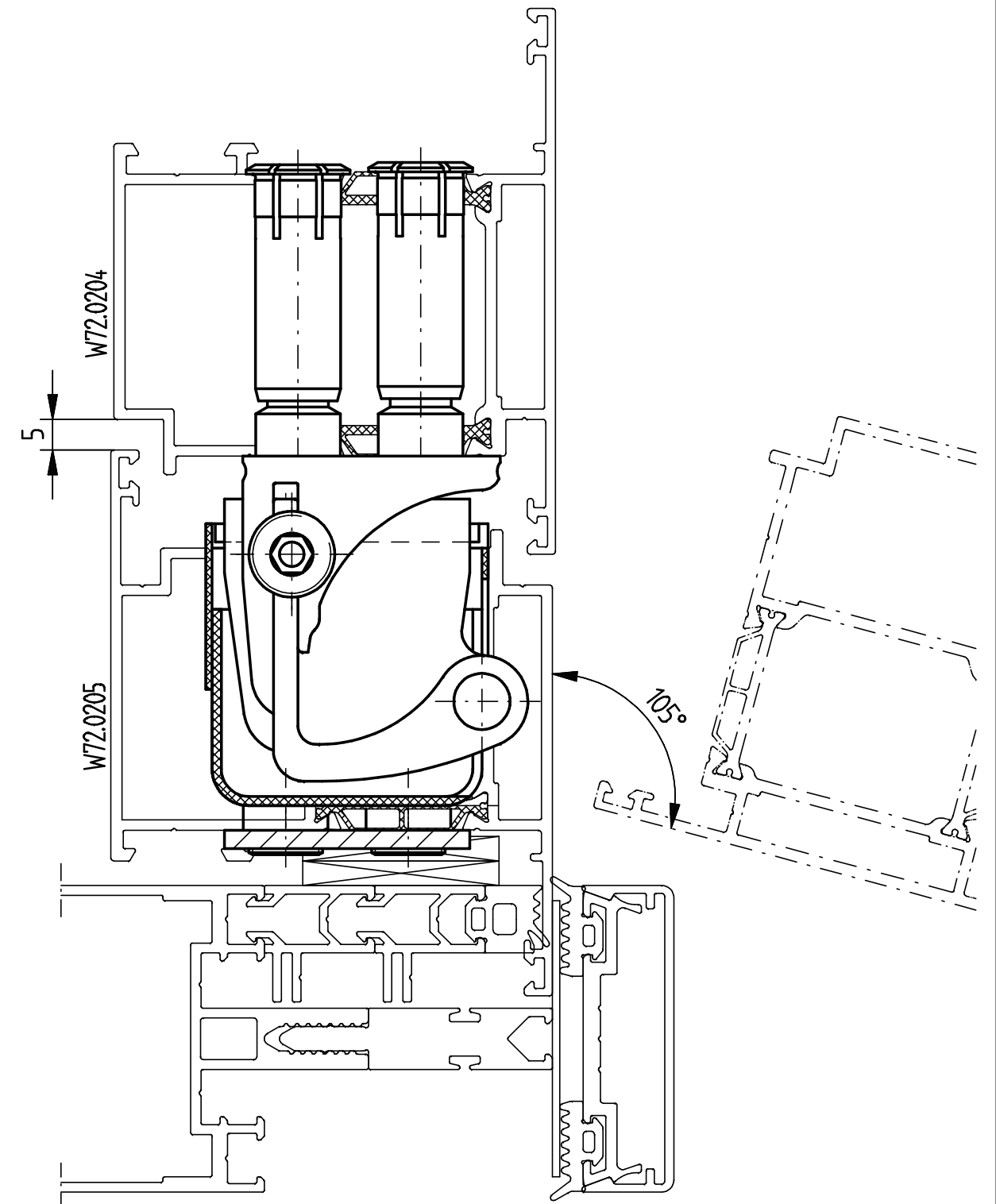
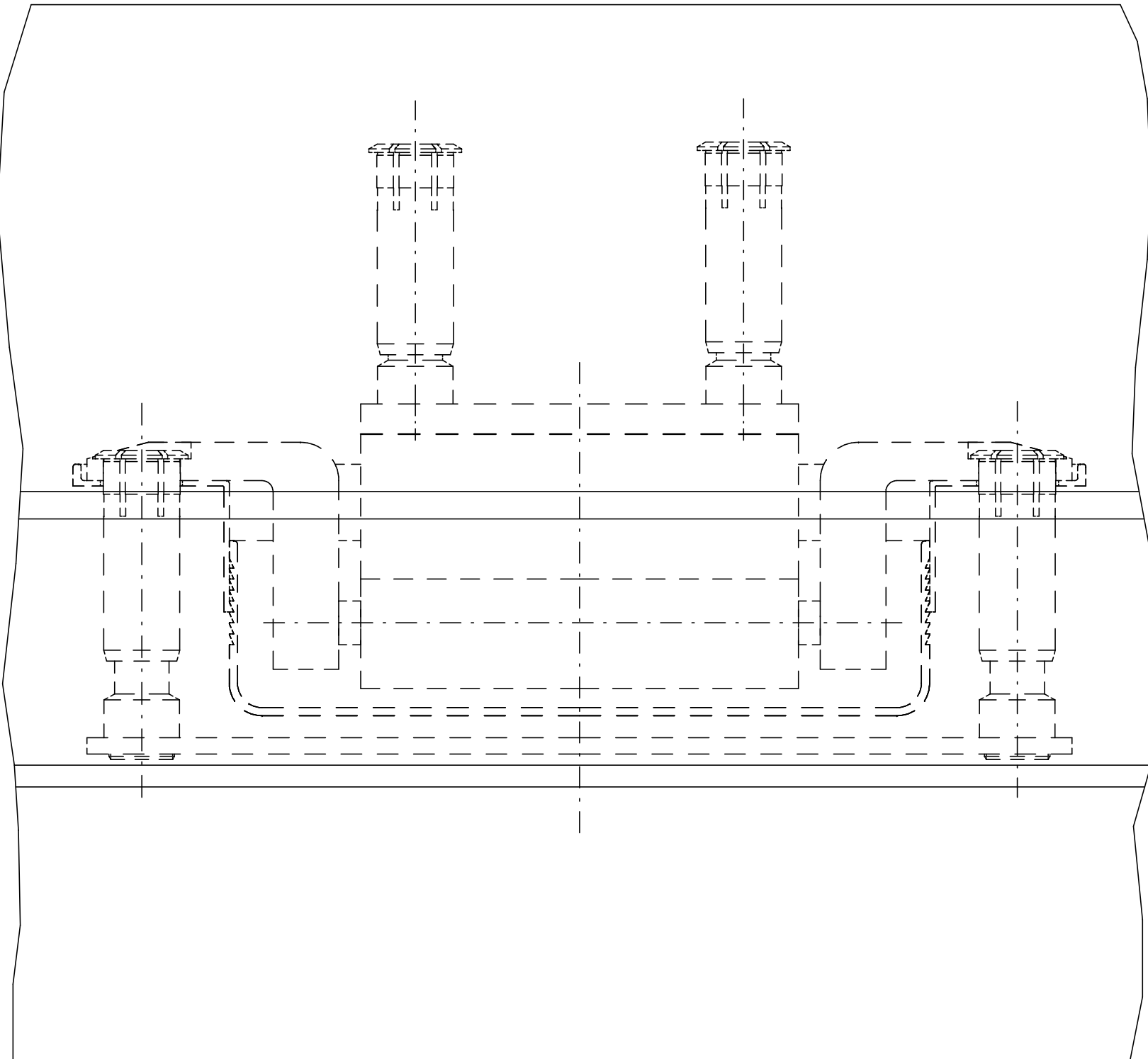


Die Fa. Dr. Hahn übernimmt keine Gewähr für die Richtigkeit der profilbezogenen Einbaumaße.  
 Dr. Hahn assumes no liability for the accuracy of the section-related installation dimensions.  
 La Sté Dr. Hahn ne prend aucune responsabilité sur le bien-fondé des cotes d'implantation relatives aux profils.  
 Profilkonturen basieren auf DXF/DWG vom / Section contours are based on DXF/DWG from /  
 Les contours des profils se basent sur les documents DXF/DWG du:

12.2009



Gezeichnet DIN "links", DIN "rechts" spiegelbildlich.  
 Drawn DIN "left", DIN "right" mirrored.  
 Dessiné pose à gauche, pose à droite en symétrie.

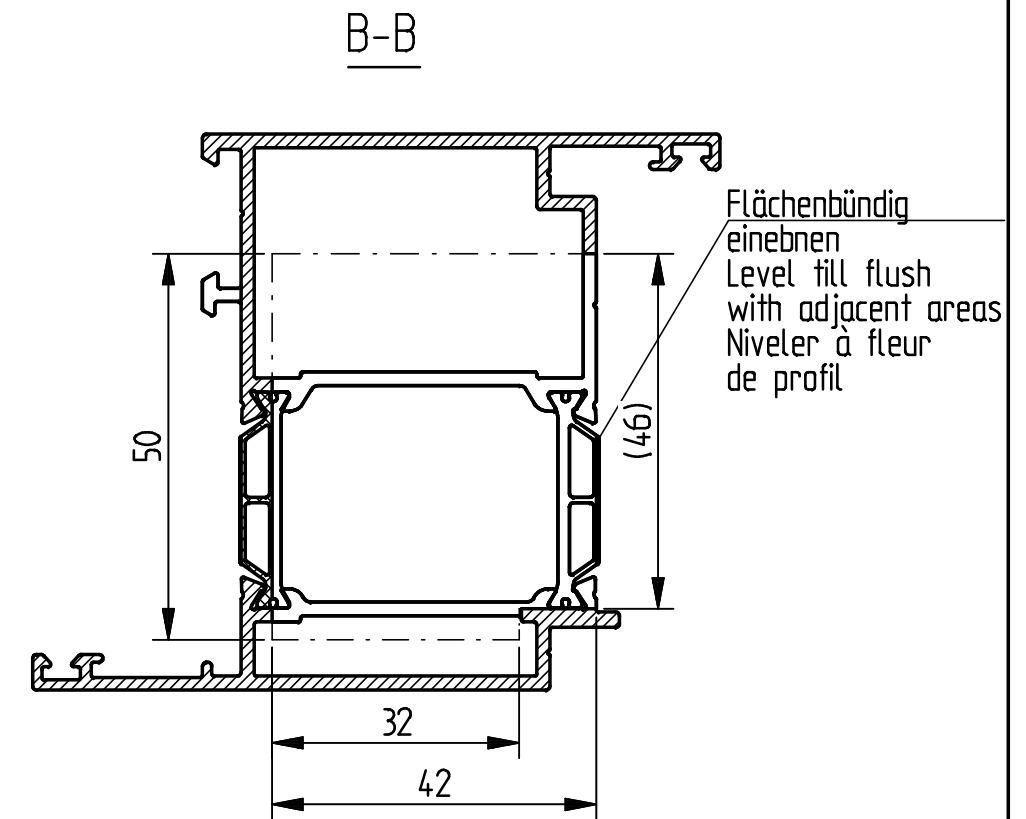
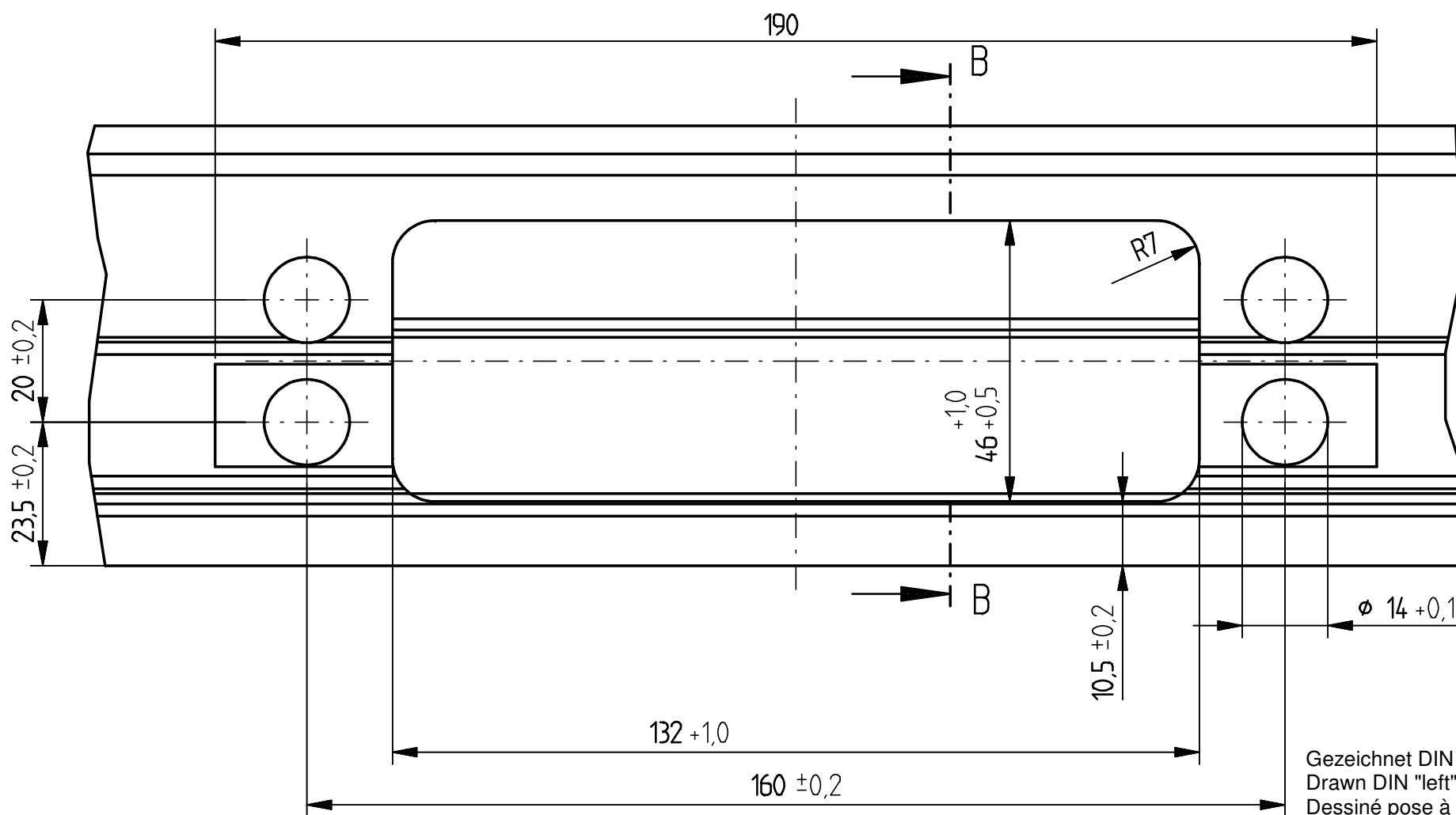
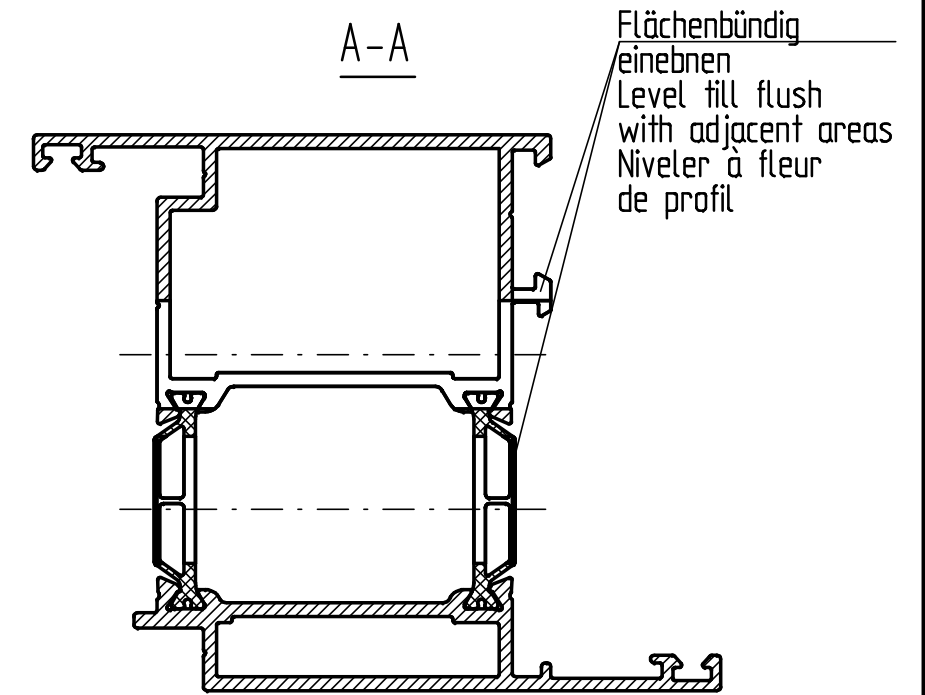
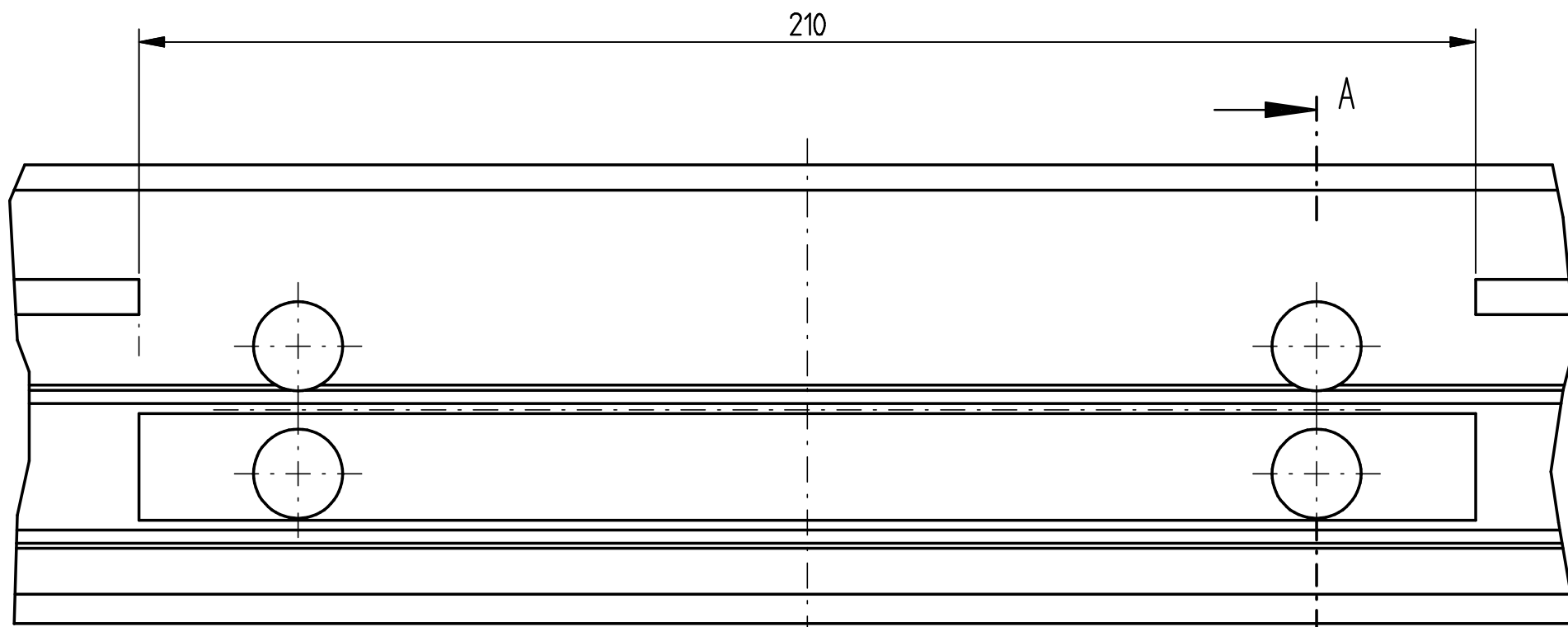
Bearbeitungskonturen siehe Blatt 2 und 3  
 Editing of amendments see page 2 and 3  
 Contours modifiés voir page 2 et 3

Für diese techn. Unterlage behalten wir uns alle Rechte nach DIN ISO 16016 vor. All rights for this technical document reserved in accordance with DIN ISO 16016. Nous nous réservons tous les droits selon DIN ISO 16016 sur ce document technique.		DIN A3	Datum/date	Name/nom	Maßstab/scale/mètre:	Dr.Hahn GmbH & Co. KG, D-41189 Mönchengladbach	
Erstellt Created	09.11.2012	init			Band/hinge/paumelle:		
Fait					VL-Band AL V351_0035		
Geprüft Checked	07.08.2013	Lühr			System: Alumin Techno W72		
Contrôlé					Zeichnungs-Nr./drawing number/plan N°		
File - Nummer / File-number	C:483EAA09				V3280036		Index
File-nombre							Blatt / Sheet / Page
							1 / 3
□ Zeichg. aktualisiert	01.08.2013	Sfegen			Ersatz für / Replaces / En remplace		
Index	Änderung / changing / modification	Datum/date	Name/nom		Basiert auf / Source / Origine		



**ACHTUNG / IMPORTANT / ATTENTION**  
 Öffnungswinkel auf 100° begrenzen  
 Limit opening angle to 100°  
 Limiter l'angle d'ouverture à 100°

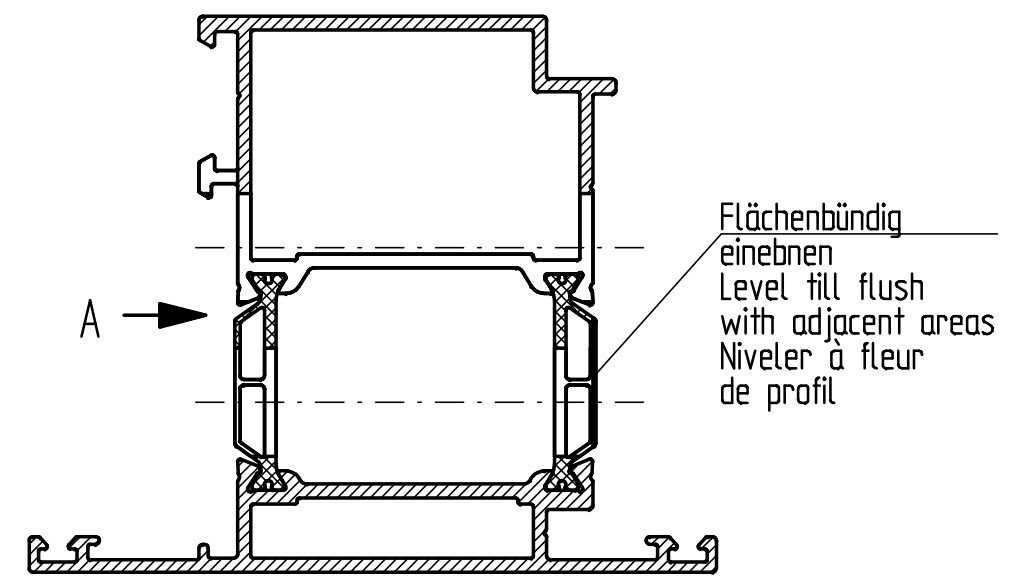
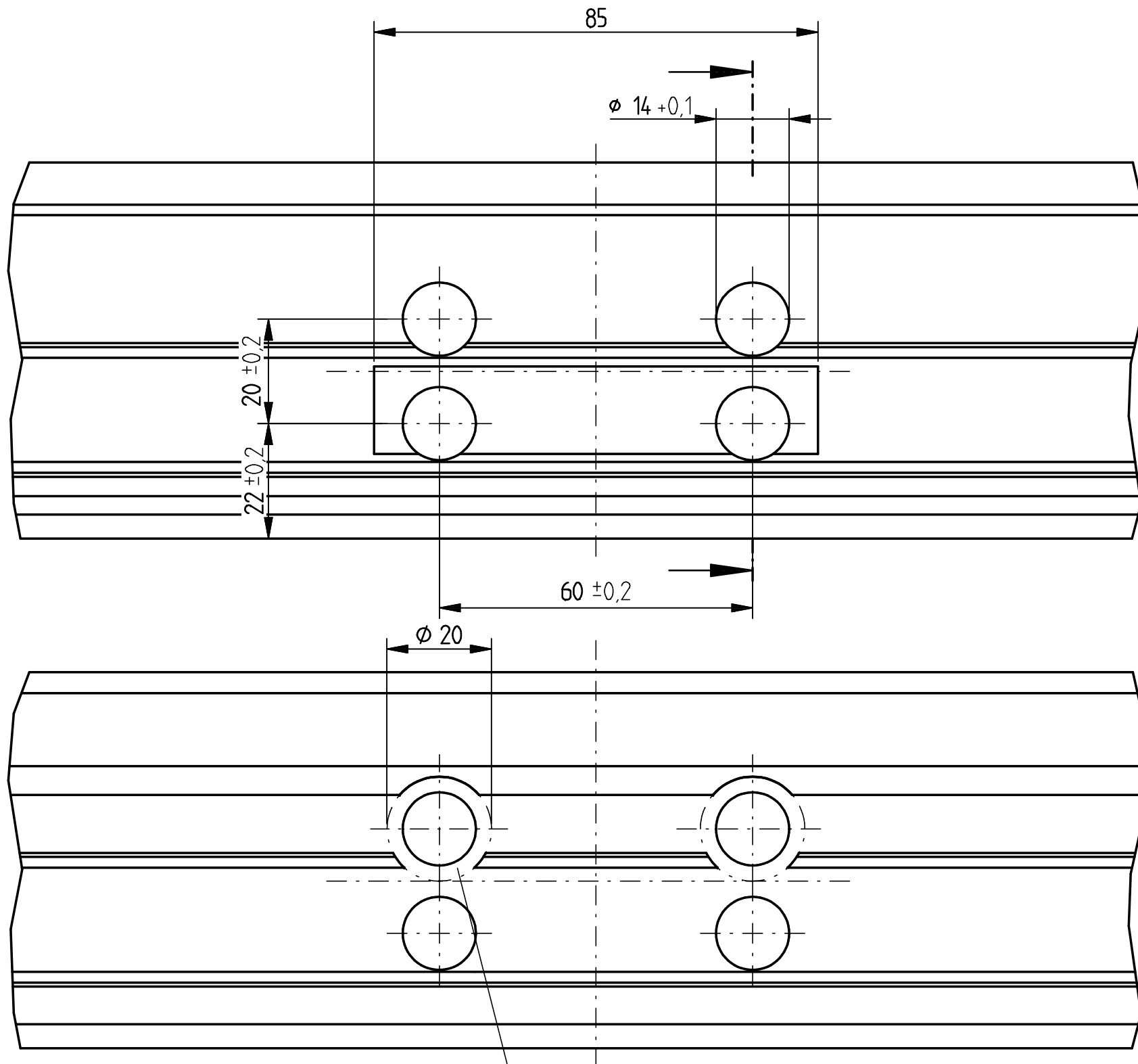




Gezeichnet DIN "links", DIN "rechts" spiegelbildlich.  
 Drawn DIN "left", DIN "right" mirrored.  
 Dessiné pose à gauche, pose à droite en symétrie.

Preparation of frame / Usinage dormant

Für diese techn. Unterlage behalten wir uns alle Rechte nach DIN ISO 16016 vor. All rights for this technical document reserved in accordance with DIN ISO 16016. Nous nous réservons tous les droits selon DIN ISO 16016 sur ce document technique.		DIN A3	Datum/date	Name/nom	Maßstab/scale/mètre:11	Dr.Hahn GmbH & Co. KG, D-41189 Mönchengladbach
Erstellt Created	02.08.2013	Stiegen			Band/hinge/paumelle:	
Fertig Made					Bearbeitung Rahmen	
Geprüft Checked	09.08.2013	Lühr			System: Alumin Techno	
Werkzeug Tool					W72	
File - Nummer / File-number	C-DE62A3B2				Zeichnungs-Nr./drawing number/plan N°	Index
File-nombre					V3280036	Blatt / Sheet / Page
						2 / 3
Index	Änderung / changing / modification	Datum/date	Name/nom		Ersatz für / Replaces / En remplace	Basiert auf / Source / Origine



Flächenbündig  
einebnen  
Level till flush  
with adjacent areas  
Nivelier à fleur  
de profil

Gezeichnet DIN "links", DIN "rechts" spiegelbildlich.  
Drawn DIN "left", DIN "right" mirrored.  
Dessiné pose à gauche, pose à droite en symétrie.

Preparation of door / Usinage ouvrant



Für diese techn. Unterlage behalten wir uns alle Rechte nach DIN ISO 16016 vor. All rights for this technical document reserved in accordance with DIN ISO 16016. Nous nous réservons tous les droits selon DIN ISO 16016 sur ce document technique.		DIN A3	Datum/date	Name/nom	Maßstab/scale/mètre:1:1	Dr. Hahn GmbH & Co. KG, D-41189 Mönchengladbach	
Erstellt Created	05.08.2013	Stiegen	Band/hinge/paumelle:		Bearbeitung Flügel		
Fertig Made			System: Alumin Techno		W72		
Geprüft Checked	09.08.2013	Lühr	Zeichnungs-Nr./drawing number/plan N°		Index	Blatt / Sheet / Page	
Controlle Control			V3280036			3 / 3	
File - Nummer / File-number	C:0A8FFEE7		Dr. Hahn®		Ersatz für / Replaces / En remplace		
File-nombr			TÜRBÄNDER. MADE IN GERMANY.		Basiert auf / Source / Origine		
Index	Änderung / changing / modification	Datum/date	Name/nom				