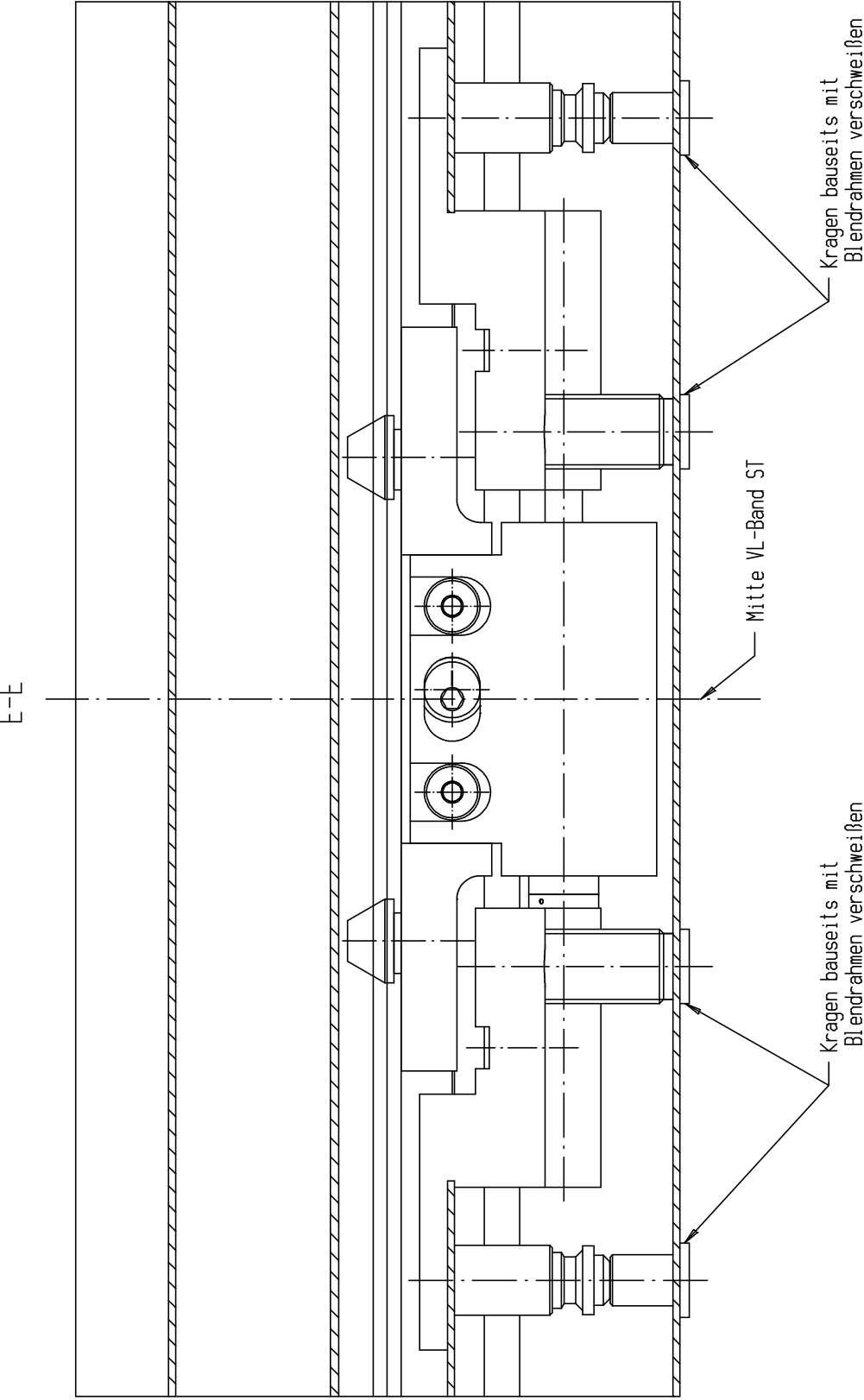


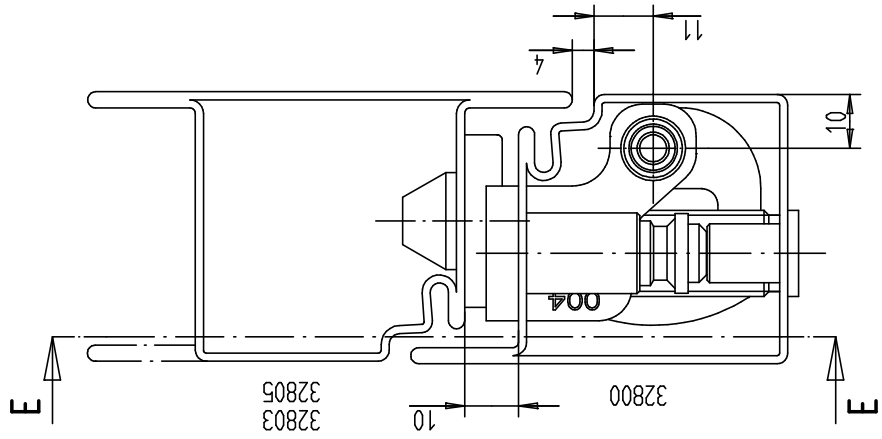
E-E



Kragen bauseits mit  
Blendrahmen verschweißen

Mitte VL-Band ST

Kragen bauseits mit  
Blendrahmen verschweißen



gezeichnet DIN "Links"  
DIN "Rechts" spiegelbildlich

Bearbeitungskonturen siehe Blatt 2 + 3

SN : 4

Für diese technische Unterlage behalten wir uns alle Rechte nach DIN 34 vor.		Zul. Abweichung für Maße ohne Toleranzangabe nach ISO 2768-mf		Oberfläche Reihe 2 DIN 3141		Maßstab 1:1	
		Bear. 19.12.03		Name de Bruyn		Gericht	
		Gepr.				Werkstoff, Halbzeug	
		Norm				Rohteil-Nr.	
						Modell- oder Gesenk-Nr.	
						Benennung	
						VL-Band ST, V55110001	
						System: Forster Presto	
						Zeichnungsnummer	
						V5703000	
						Ers.f.	
						Modell-Nr.	
						V5703000	
						Blatt	
						1	
						3 Bl.	
						ASSEM	



Dr. Hahn  
DESIGN-TECHNIK-SERVICE  
Urspr. 90031-000-0057



