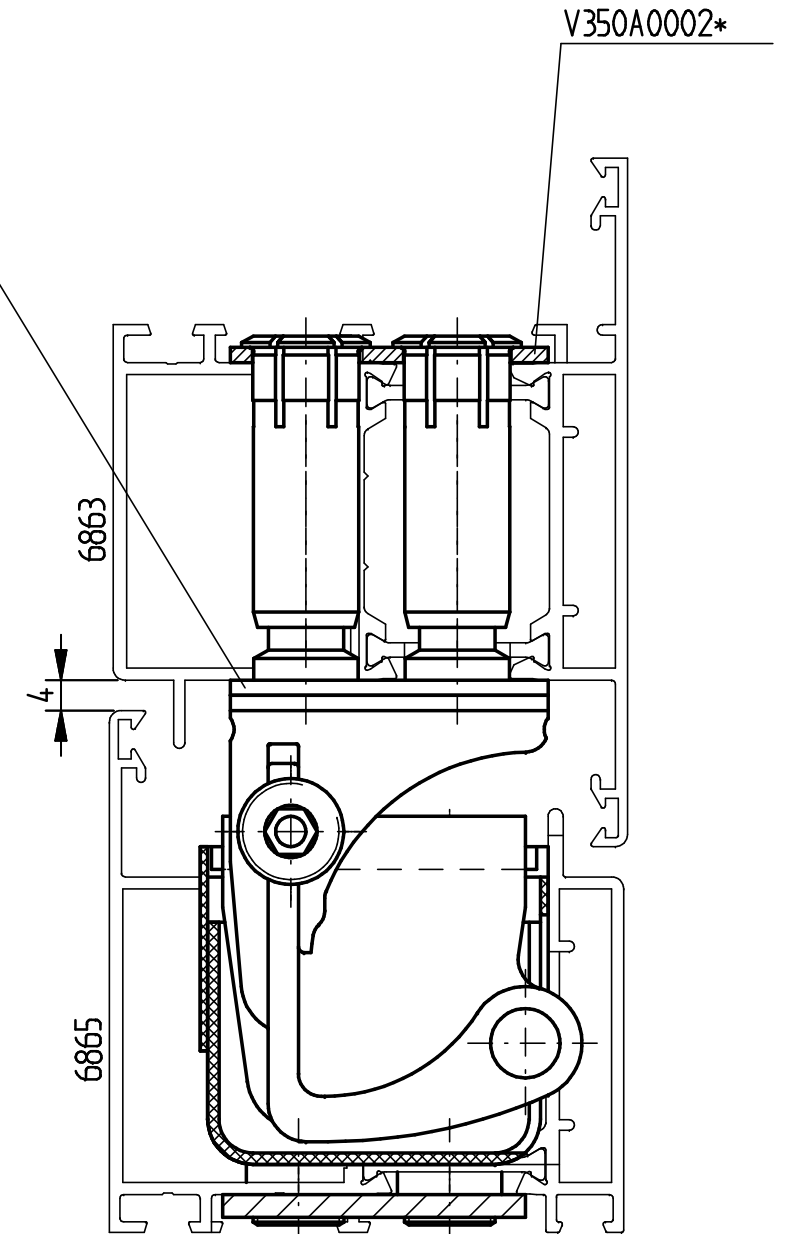
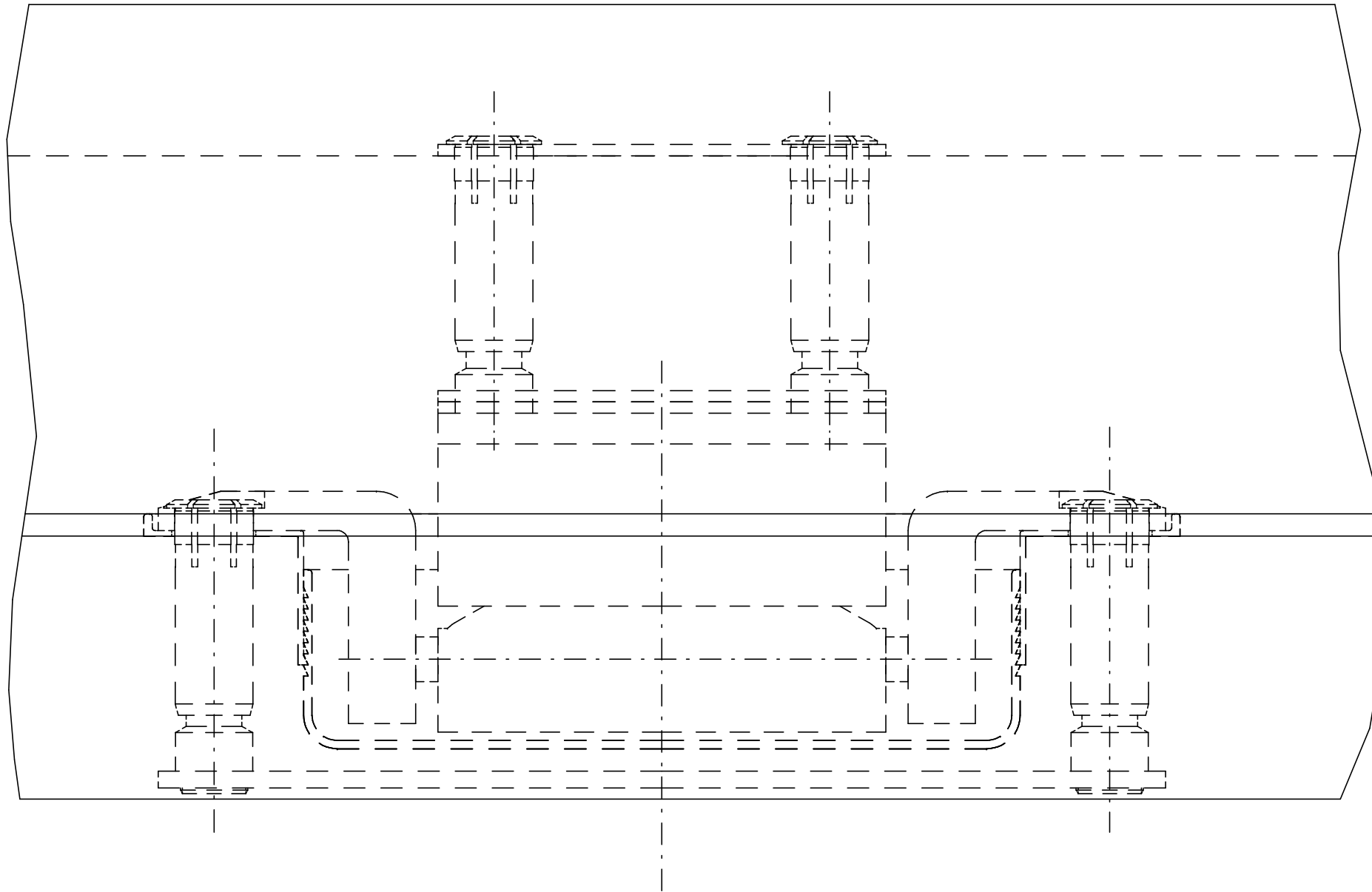


Die Fa. Dr. Hahn übernimmt keine Gewähr für die Richtigkeit der profilbezogenen Einbaumaße.  
 Dr. Hahn assumes no liability for the accuracy of the section-related installation dimensions.  
 La Sté Dr. Hahn ne prend aucune responsabilité sur le bien-fondé des cotes d'implantation relatives aux profils.  
 Profilkonturen basieren auf DXF/DWG vom / Section contours are based on DXF/DWG from /  
 Les contours des profils se basent sur les documents DXF/DWG du:

06.2009

\*Nicht im Lieferumfang enthalten. Bitte einzeln bestellen.  
 \*Not included in delivery - to be ordered separately  
 \*Non-inclus dans la livraison. A commander séparément.

**ACHTUNG !**  
 Zusatzprofil ober- und unterhalb des Bandes  
 durch zusätzliche Verschraubung sichern  
**IMPORTANT!**  
 Secure auxiliary section above and below the  
 hinge with additional screws  
**Attention!**  
 Fixez le profil rapporté, au-dessus et au-dessous  
 de la paumelle avec des vis supplémentaires



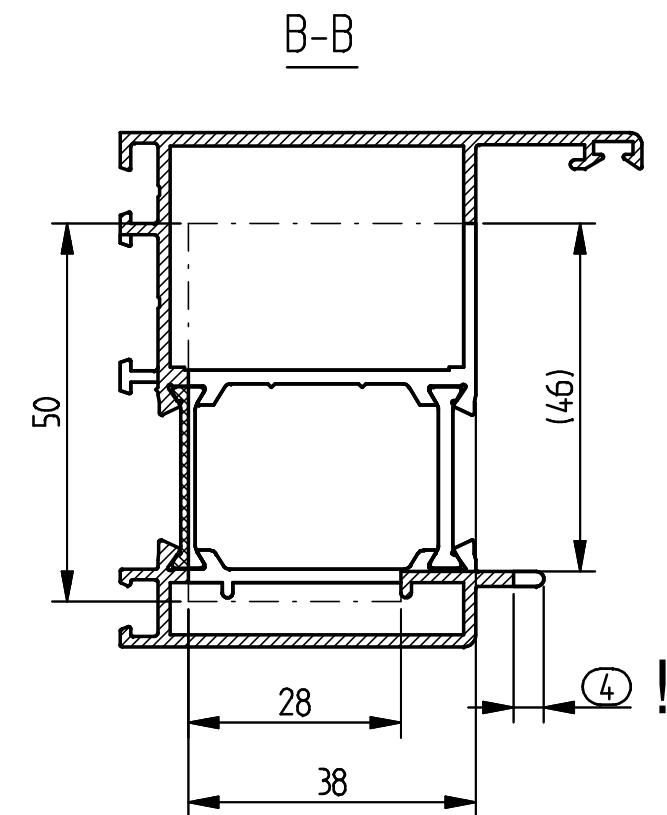
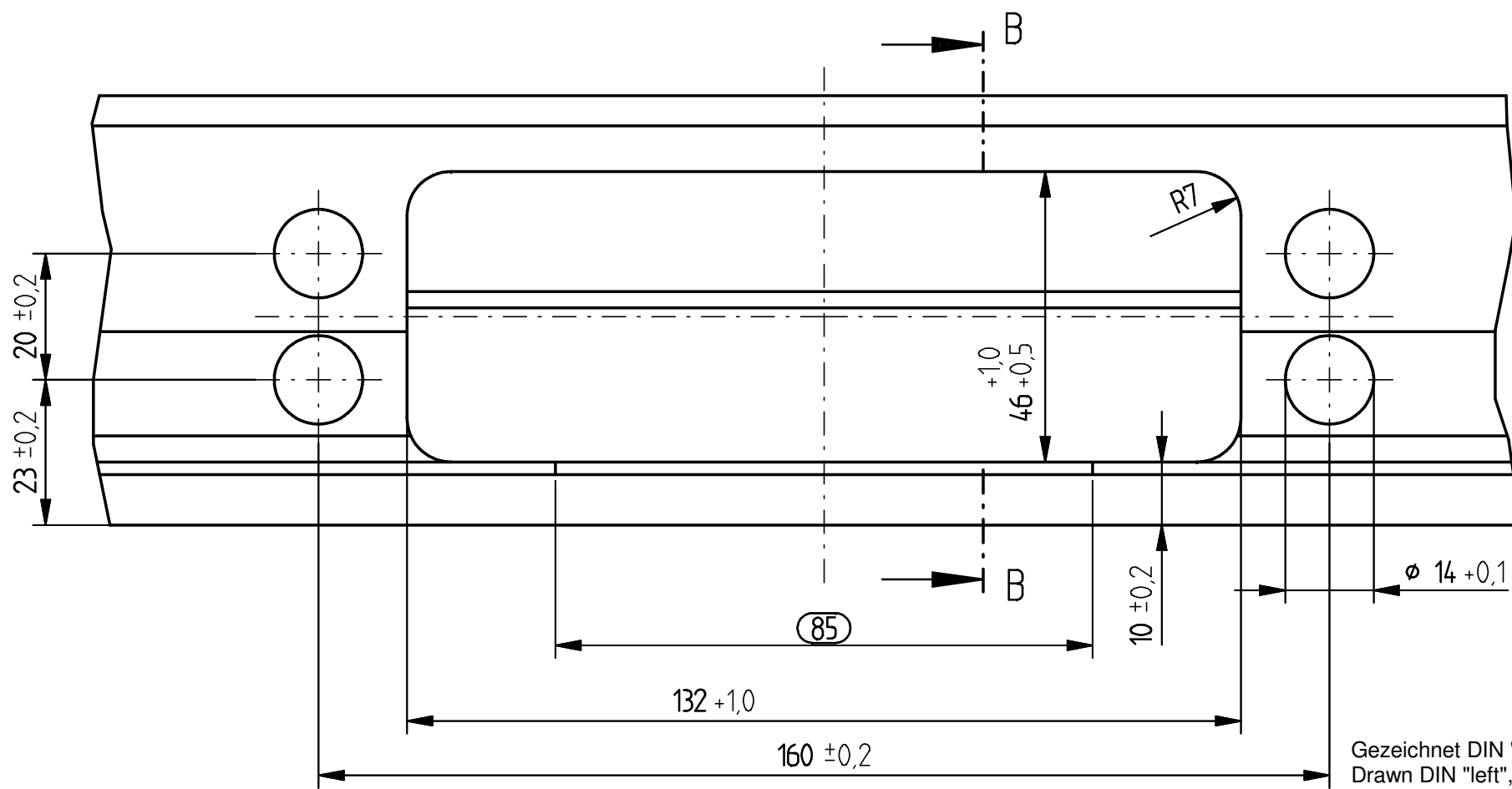
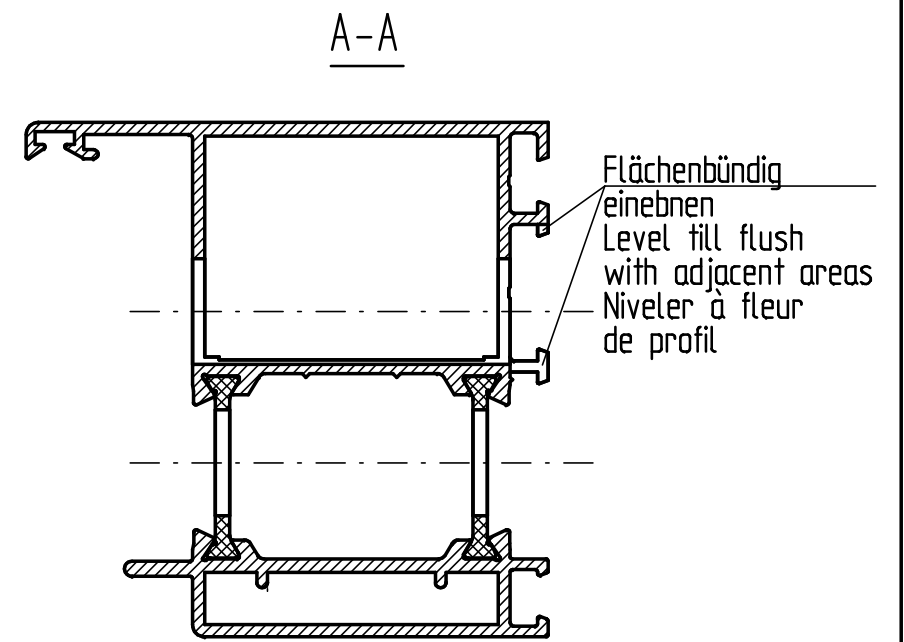
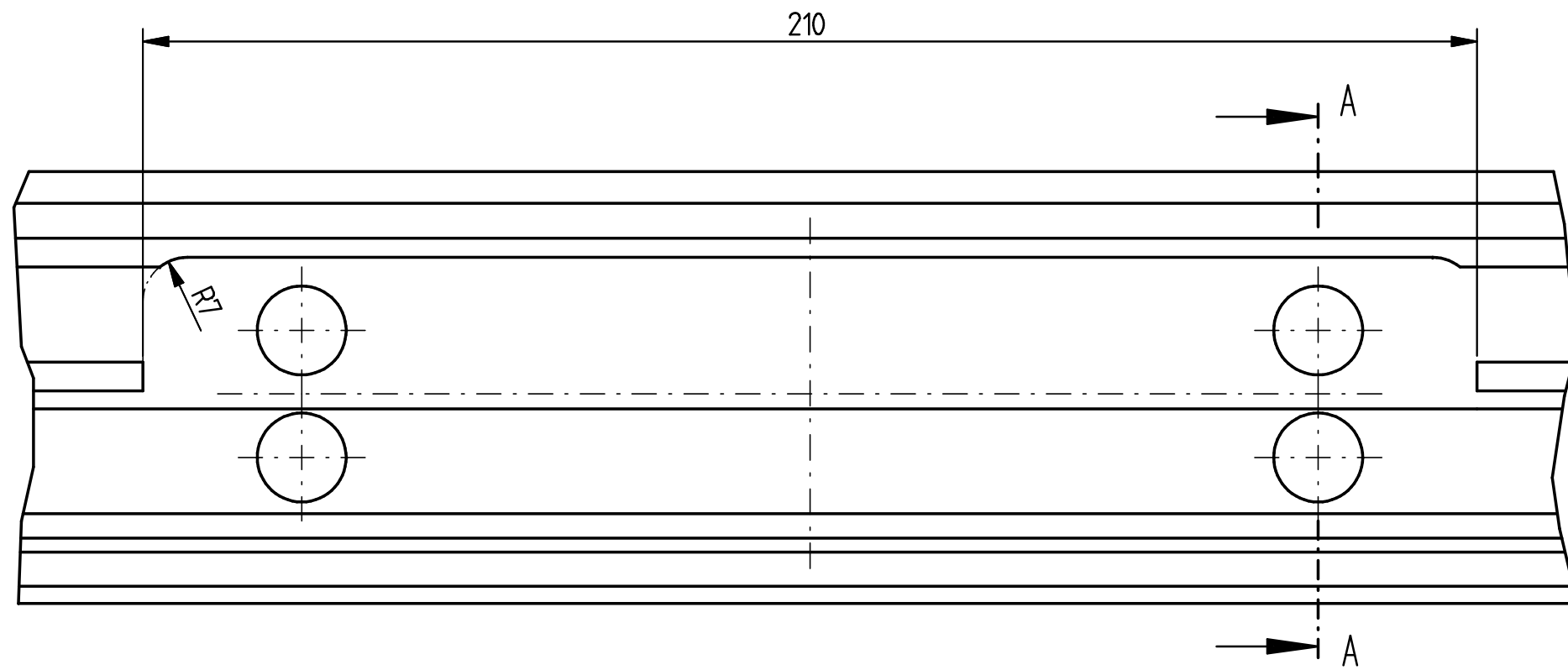
Gezeichnet DIN "links", DIN "rechts" spiegelbildlich.  
 Drawn DIN "left", DIN "right" mirrored.  
 Dessiné pose à gauche, pose à droite en symétrie.

Bearbeitungskonturen siehe Blatt 2 und 3  
 Editing of amendments see page 2 and 3  
 Contours modifiés voir page 2 et 3



Für diese techn. Unterlage behalten wir uns alle Rechte nach DIN ISO 16016 vor. All rights for this technical document reserved in accordance with DIN ISO 16016. Nous nous réservons tous les droits selon DIN ISO 16016 sur ce document technique.		DIN A3	Datum/date	Name/nom	Maßstab/scale/mètre:1:1	Dr.Hahn GmbH & Co. KG, D-41189 Mönchengladbach	
Erstellt Created Fait	23.07.2013	Brockelmanns		Band/hinge/paumelle: VL-Band AL V35110042			
Geprüft Checked Contrôlé	25.07.2013	Lühr		System: Panzio NT 68			
File - Nummer / File-number File-nombre	C:5434B05B		Zeichnungs-Nr./drawing number/plan N°		Index	Blatt / Sheet / Page	
			V3280098			1 / 3	
Index		Änderung / changing / modification	Datum/date	Name/nom	Ersatz für / Replaces / En remplace	V3510136	Basiert auf / Source / Origine





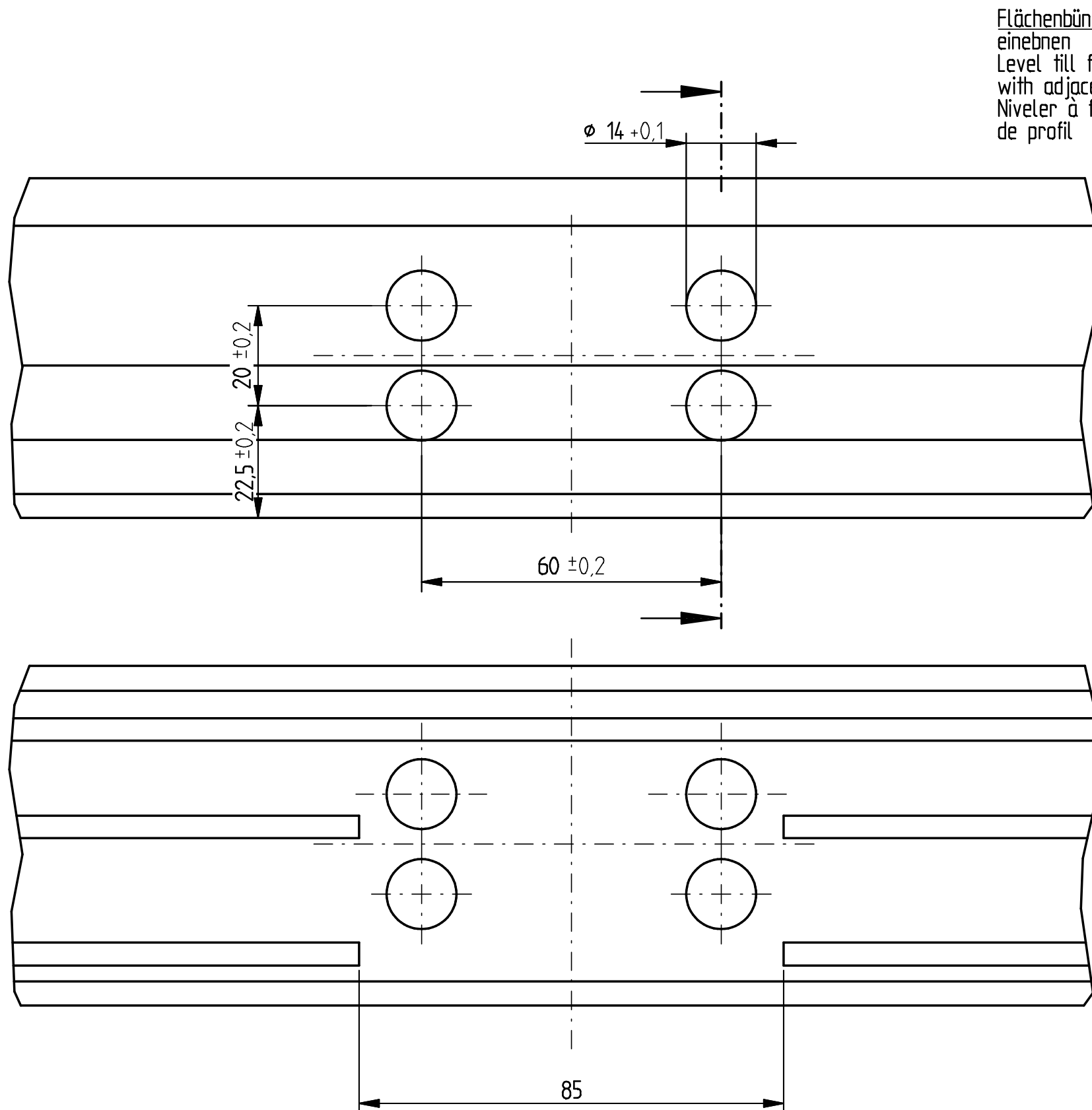
Gezeichnet DIN "links", DIN "rechts" spiegelbildlich.  
 Drawn DIN "left", DIN "right" mirrored.  
 Dessiné pose à gauche, pose à droite en symétrie.

Preparation of frame / Usinage dormant

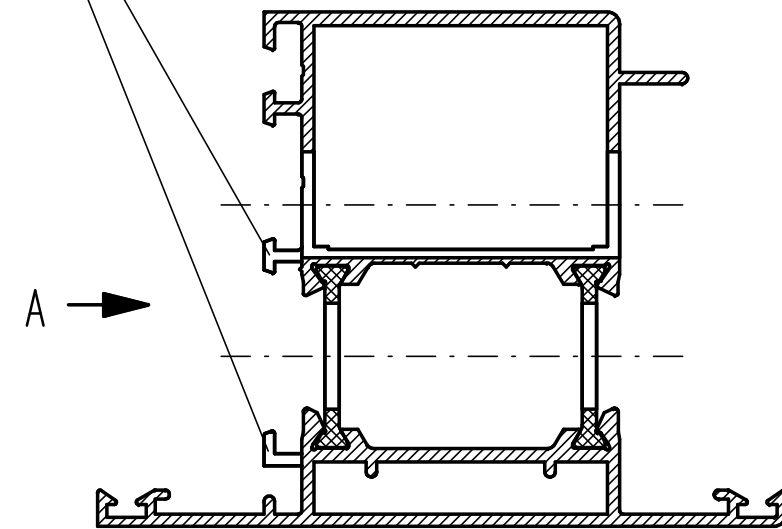


Für diese techn. Unterlage behalten wir uns alle Rechte nach DIN ISO 16016 vor. All rights for this technical document reserved in accordance with DIN ISO 16016. Nous nous réservons tous les droits selon DIN ISO 16016 sur ce document technique.		DIN A3	Datum/date	Name/nom	Maßstab/scale/mètre:1:1	Dr.Hahn GmbH & Co. KG, D-41189 Mönchengladbach	
Erstellt Created Fait	23.07.2013	Brockelmanns		Band/hinge/paumelle:			
Geprüft Checked Contrôlé	25.07.2013	Lühr		<b>Bearbeitung Rahmen</b>			
File - Nummer / File-number File-nombre	C:365C3C06		System: Panzio NT 68		Zeichnungs-Nr./drawing number/plan N°		
Index		Änderung / changing / modification	Datum/date	Name/nom	V3280098		Index
Ersatz für / Replaces / En remplace		Basiert auf / Source / Origine		Blatt / Sheet / Page		2 / 3	





Flächenbündig  
 einebnen  
 Level till flush  
 with adjacent areas  
 Nivelier à fleur  
 de profil



A

Gezeichnet DIN "links", DIN "rechts" spiegelbildlich.  
 Drawn DIN "left", DIN "right" mirrored.  
 Dessiné pose à gauche, pose à droite en symétrie.

Preparation of door / Usinage ouvrant

Für diese techn. Unterlage behalten wir uns alle Rechte nach DIN ISO 16016 vor. All rights for this technical document reserved in accordance with DIN ISO 16016. Nous nous réservons tous les droits selon DIN ISO 16016 sur ce document technique.		DIN A3	Datum/date	Name/nom	Maßstab/scale/mètre:1:1	Dr.Hahn GmbH & Co. KG, D-41189 Mönchengladbach	
		Erstellt Created Fait	23.07.2013	Brackelmanns	Band/hinge/paumelle: <b>Bearbeitung Flügel</b>		
		Geprüft Checked Contrôlé	25.07.2013	Lühr	System: Ponzio NT 68		
		File - Nummer / File-number File-nombre	C:71130961		Zeichnungs-Nr./drawing number/plan N°		
		<b>Dr. Hahn</b> TÜRBÄNDER. MADE IN GERMANY.			Index		Blatt / Sheet / Page
					V3280098		3 / 3
Index	Änderung / changing / modification	Datum/date	Name/nom		Ersatz für / Replaces / En remplace	V3510136	Basiert auf / Source / Origine